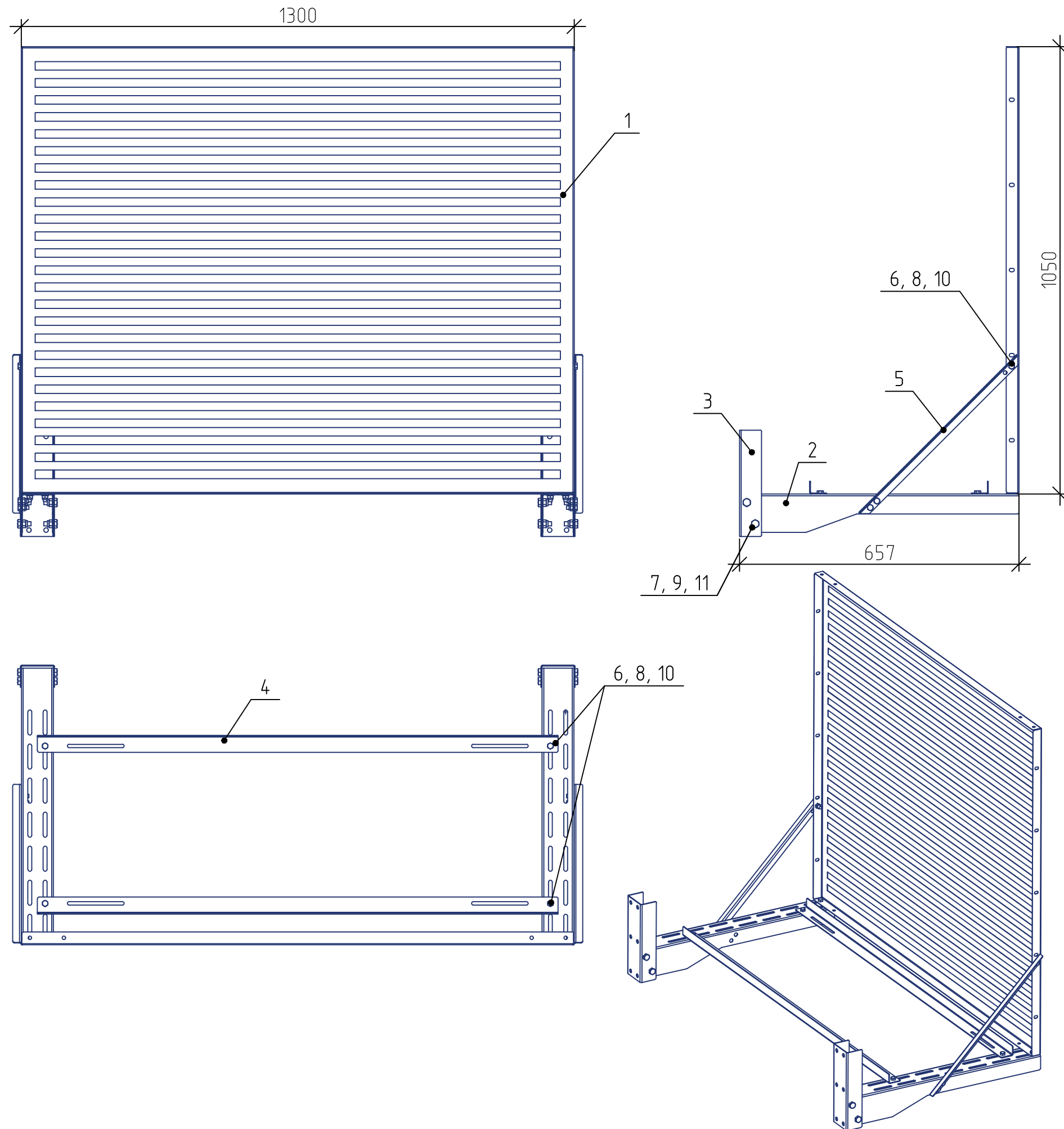


Корзина для кондиционера
KORZ.1050(h)x1300x650.T3

Спецификация элементов



| Поз. | Наименование | Кол. |
|------|---|------|
| 1 | Панель лицевая 1300x1050(h) (t=0.7 мм) | |
| 2 | Кронштейн опорный l=650 мм (t=2 мм) | 2 |
| 3 | Кронштейн l=250 мм (t=2 мм) | 2 |
| 4 | Уголок под наружный блок l=1300 мм (t=2 мм) | 2 |
| 5 | Раскосина L=525 мм (t=2 мм) | 2 |
| 6 | Болт М8х20 | 12 |
| 7 | Болт М10х16 | 8 |
| 8 | Гайка М8 самоконтрящаяся | 12 |
| 9 | Гайка М10 самоконтрящаяся | 8 |
| 10 | Шайба М8 | 12 |
| 11 | Шайба М10 | 8 |

* Перфорация панелей выбирается заказчиком

Корзина для кондиционера
KORZ.1050(h)x1300x650.T3

